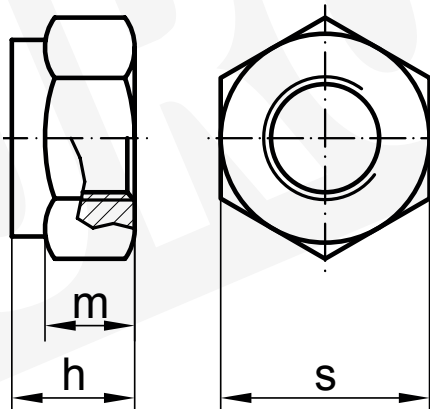


**Nakrętki sześciokątne z wkładką zabezpieczającą niemetalową**

Sechskantmuttern  
 Prevailing torque type hexagon nuts with non-metallic insert



wymiar	M3	M4	M5	M6	M7	M8	M10	M12	M14	M16	M18
$h_{max}$	4	5	5	6	7,5	8	10	12	14	16	18,5
$m_{min}$	2,4	2,9	3,2	4	4,7	5,5	6,5	8	9,5	10,5	13
$s_{DIN/ISO}$	5,5	7	8	10	11	13	17/16	19/18	22/21	24	27

wymiar	M20	M22	M24	M27	M30	M33	M36	M39	M42	M45	M 48
$h_{max}$	20	22	24	27	30	33	36	39	42	45	48
$m_{min}$	14	15	15	17	19	22	25	27	29	32	36
$s_{DIN/ISO}$	30	32/34	36	41	46	50	55	60	65	70	75