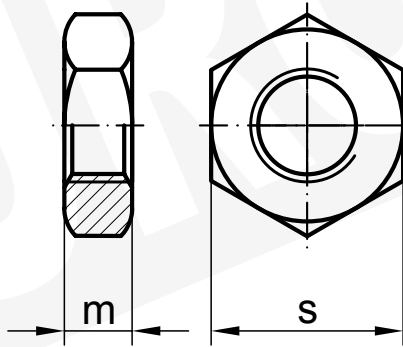


Nakrętki sześciokątne płaskie

Sechskantmuttern
 Hexagon thin nuts



wymiar	M8	M10	M12	M14	M16	M18	M20	M22	M24
m_{DIN}	5	6	7	8	8	9	9	10	10
m_{ISO}	4	5	6	7	8	9	10	11	12
$s_{DIN/ISO}$	13	17/16	19/18	22/21	24	27	30	32/34	36

wymiar	M26	M27	M28	M30	M32	M33	M35	M36	M38
m_{DIN}	12	12	12	12	14	14	14	14	16
m_{ISO}	13	13,5	14	15	16	16,5	17,5	18	19
$s_{DIN/ISO}$	41	41	41	46	50	50	55	55	60

wymiar	M39	M40	M42	M45	M48	M50	M52		
m_{DIN}	16	16	16	18	18	20	20		
m_{ISO}	19,5	20	21	22,5	24	25	26		
$s_{DIN/ISO}$	60	60	65	70	75	75	80		