

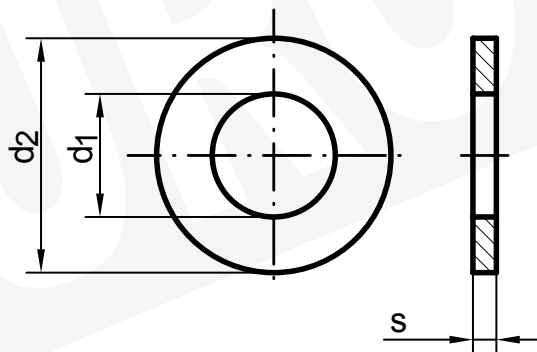
Podkładki $d_2 \approx 3 \times d_1$

Scheiben

Washers with outside diameter $\approx 3 \times$ thread diameter

forma A dla $d_1 \leq 17$

forma C dla $d_1 > 17$



wymiar		d1	d2	s
M	cale			
3		3,2	9	0,8
3,5		3,7	11	0,8
4	1/8"	4,3	12	1
5	3/16"	5,3	15	1,2
6		6,4	18	1,6
7	1/4"	7,4	22	2
8	5/16"	8,4	24	2
10	3/8"	10,5	30	2,5
12	7/16"	13	37	3
14		15	44	3
16	5/8"	17	50	3
18		18	56	4
20	3/4"	22	60	4
22	7/8"	23/24	66	5
24		26	72	5
27	1"	30	85	6
30	1 1/8"	33	92	6
33	1 1/4"	36	105	6
36	1 3/8"	39	110	8