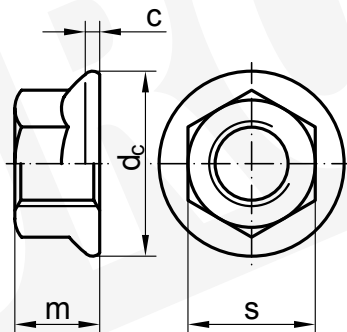


DIN 6334

Nakrętki sześciokątne złączne długie 3d

Sechskantmuttern 3 d hoch
 Hexagon nuts 3 d



wymiar	M4	M5	M6	M8	M10	M12	M16	M20
$d_{c\ max}$	10	11,8	14,2	17,9	21,8	26	34,5	42,8
$m_{\ max}$	4,65	5	6	8	10	12	16	20
s	7	8	10	13	15	18	24	30