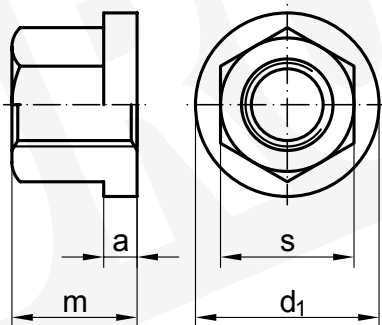


Nakrętki wysokie z kołnierzem 1,5d

Sechskantmuttern 1.5 d hoch

Hexagon nuts 1,5 d for clamping devices



wymiar	M6	M8	M10	M12	M14	M16	M18
a	3	3,5	4	4	4	5	5
d ₁	14	18	22	25	28	31	34
m	9	12	15	18	21	24	27
s	10	13	16	18	22	24	27

wymiar	M20	M22	M24	M27	M30	M36	M42
a	6	6	6	7	8	10	12
d ₁	37	40	45	50	58	68	80
m	30	33	36	40	45	54	63
s	30	32	36	41	46	55	65