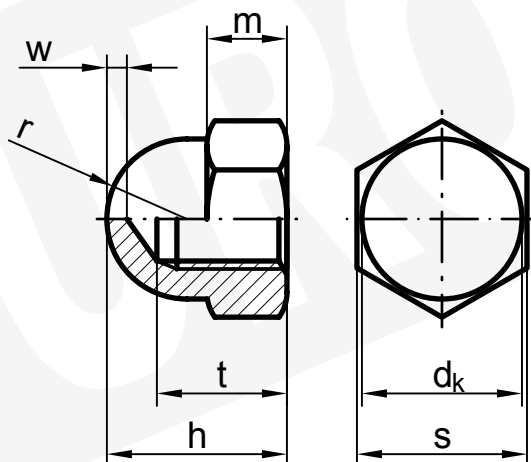



Nakrętki kołpakowe

 Sechskant-Hutmuttern
 Hexagon domed cap nuts


wymiar	M3	M4	M5	M6	M8	M10	M12	M14
$d_{k,max}$	5,8	6,5	7,5	9,5	12,5	15	17	20
m_{max}	2,4	3,2	4	5	6,5	8	10	11
r	2,9	3,25	3,75	4,75	6,25	7,5	8,5	10
s	5,5	7	8	10	13	17	19	22
t_{min}	4,5	5,26	7,21	7,71	10,65	12,65	15,65	17,65
w_{min}	2	2	2	2	2	2	3	4

wymiar	M16	M18	M20	M22	M24	M27	M30
$d_{k,max}$	23	26	28	33	34	39	44
m_{max}	13	15	16	18	19	22	24
r	11,5	13	14	16,5	17	19,5	22
s	24	27	30	32	36	41	46
t_{min}	20,58	24,58	25,58	28,58	30,5	35	39
w_{min}	4	5	5	5	6	7	7