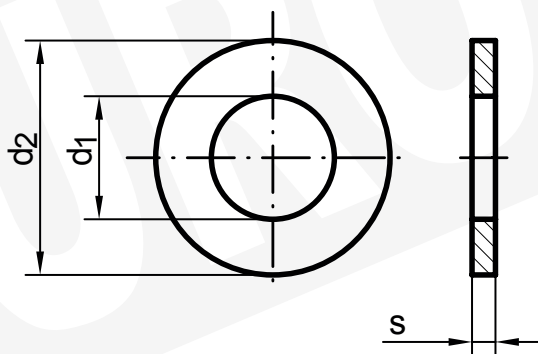


Podkładki

Scheiben
 Washers for hexagon bolts and nuts



wymiar		d ₁	d ₂	s
M	cale			
1		1,1	3	0,3
1,2		1,3	3,5	0,3
1,4		1,5	4	0,3
1,6		1,7	4	0,3
1,7		1,8	4,5	0,3
1,8		2	4,5	0,3
2		2,3	5	0,3
2,2		2,4	6	0,5
2,5		2,7	6	0,5
2,6		2,8	7	0,5
3		3,2	7	0,5
3,5		3,7	8	0,5
4	1/8"	4,3	9	0,8
5	3/16"	5,3	10	1
6		6,4	12	1,6
7	1/4"	7,4	14	1,6
8	5/16"	8,4	16	1,6
10	3/8"	10,5	20	2
12	7/16"	13	24	2,5
	1/2"	13,5	24	2,5
14		15	28	2,5
16	5/8"	17	30	3
18		19	34	3

wymiar		d ₁	d ₂	s
M	cale			
20	3/4"	21	37	3
22	7/8"	23	39	3
24		25	44	4
	1"	27	50	4
27		28	50	4
30	1 1/8"	31	56	4
33	1 1/4"	34	60	5
36	1 3/8"	37	66	5
39	1 1/2"	42	72	6
42		45	78	8
45	1 3/4"	48	85	8
48		52	92	8
52	2"	56	98	8
56		62	105	10
	2 1/4"	60	110	9
60		66	110	10
64	2 1/2"	70	115	10
68		74	120	10
72	2 3/4"	78	125	10
76	3"	82	135	10
80		86	140	12
90		96	160	12